

ČAS JE, DA NAREDIŠ SAM

Ležalnik

Lenart

To je Lenart - tvoj novi najboljši prijatelj ob koncu dolgega dneva!

Polepšaj svoj vrt ali teraso z unikatnim in - obljubimo - naaaaaajbolj udobnim ležalnikom za popolno sprostitev. Enostaven in verjetno najbolj udoben »naredi sam« projekt. Prepričaj se še ti!

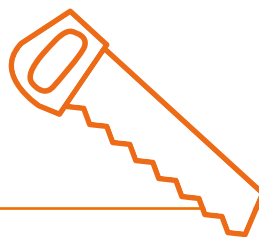
MOJSTROVALEC



Simon

ORODJE, MATERIAL

- Akumulatorski vrtalnik
- Komplet vijačnih nastavkov Torx
- Sveder za les 5 mm
- Vbodna žaga
- Svinčnik
- Meter
- Ravnilo
- Ploščati čopič
- Brusni papir K120



Izdelek

	OBI šifra	Količina
Stranici: troslojna plošča, smreka B/C, 19 mm, 250 x 205 cm	1459627	1,39 m ²
Letve: konstrukcijski les, skobljan, 24 x 94 mm, 200 cm	4896973	14 kosov
Vijaki SPAX-S, velikost 4 x 50	2793750	1 zavoj
OBI prozoren lak brezbarven 750 ml	4346557	1 kos
OBI lak 2 v 1, sinje moder	1851922	1 kos
Brusni papir K120 **		1 kos

Skupna cena:
od **159 EUR**

Čas izdelave

 okoli 3 ure + sušenje

www.ob.si

Video izdelave
poišči na

* Materiali so pripravljene za ležalnik velikosti d: 174 x š: 80 x v: 76 cm.

** Ni del skupne ocene stroška

OBI

KORAK ZA KORAKOM DO NAJBOLJ UDOBNEGA LEŽALNIKA

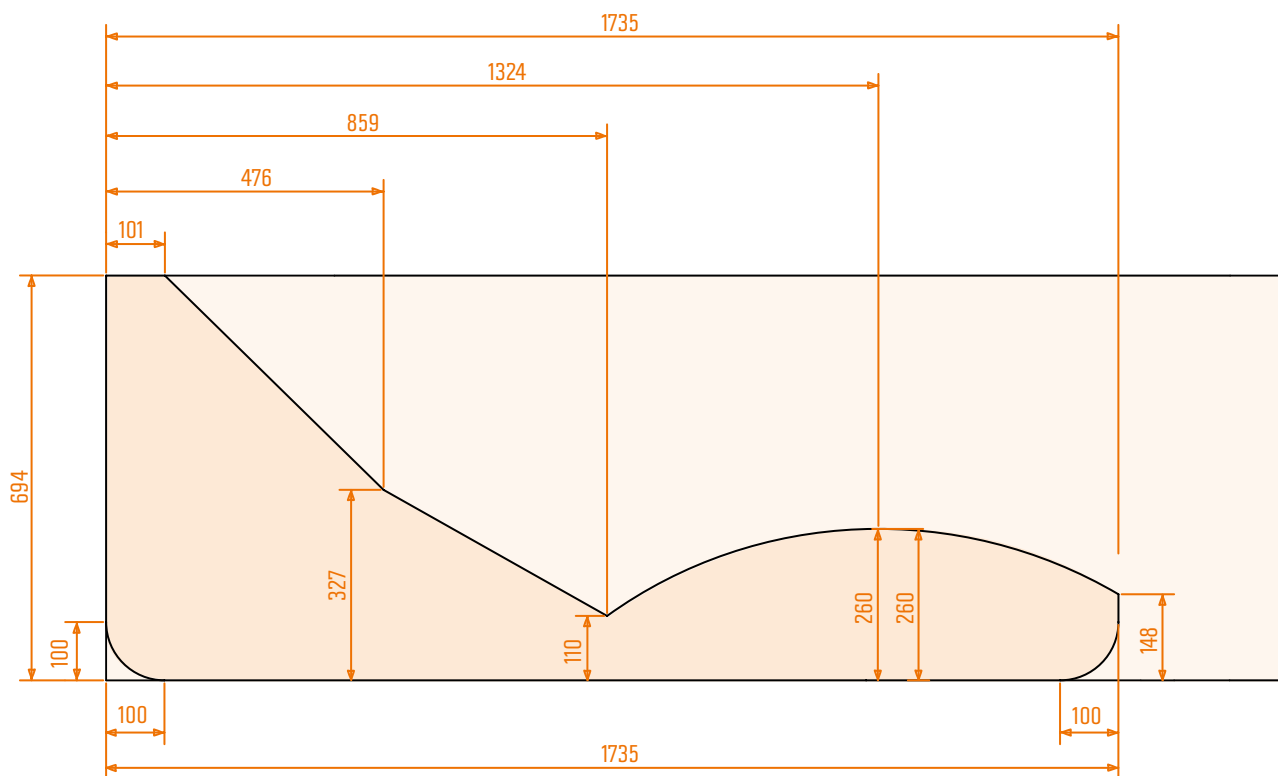
1. RAZŽAGAJ LETVE

Kupi les iz nakupovalnega seznama in ga odnesi na razrez lesa. En, dva, tri pa ti ga kvalitetno in ugodno razžagamo. Če se razreza lotiš sam, najprej na lesu s svinčnikom označi dolžine. Les odreži z zajeralno ali ročno žago. Obvezno uporabi zaščitno opremo: masko, očala in rokavice. Za ležalnik potrebuješ:

- 19 letev za ležalno površino dimenzije d: 80 x š: 9,4 x v: 2,4 cm,
- 3 povezovalne letve dimenzije d: 66,6 x š: 9,4 x v: 2,4 cm,
- 4 letve za nogice d: 12 x š: 9,4 x v: 2,4 cm.

2. NAREDI STRANICI LEŽALNIKA

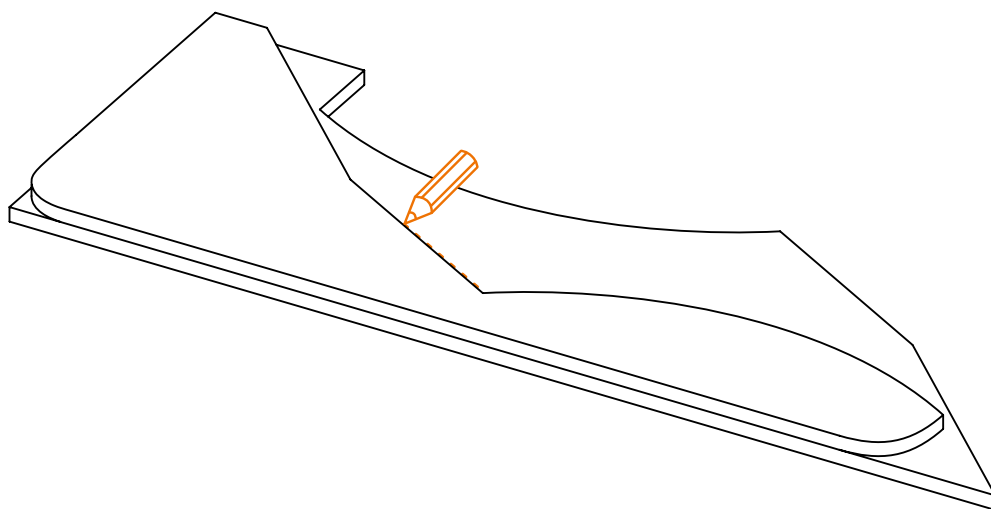
Najprej bomo naredili stranici ležalnika. Na desko preslikaj mere iz načrta na sliki. Mere naj ti služijo za orientacijo linije reza. Pri zarisovanju ravnih črt in krivulj si pomagaj z eno od desk ležalnika, za zaokrožene spodnje robove pa lahko uporabiš pločevinko barve. Poglej video, kako spretno se je tega lotil mojstrovalec Simon.



* Mere so v mm.



Tako, linije imaš narisane, sedaj pa stranico izreži z vbodno žago. Ko izrežeš prvo stranico, jo uporabi za šablono, kot kaže slika, da dobiš še drugo identično stranico. Obriši jo na ostanek plošče in izreži.

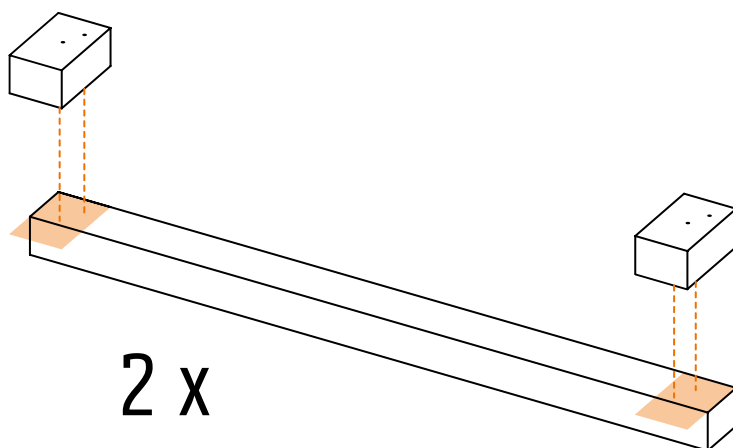


3. BRUŠENJE IN BARVANJE

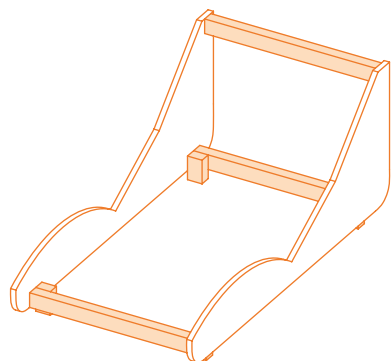
Izrezani stranici in letve najprej pobrusi z brusnim papirjem K120, da dobiš gladko in enakomerno površino brez trsk. Nato jih pred vremenskimi vplivi zaščiti z lakom. Skrbno izberi še barvo in pobarvaj samo stranici ali samo letve in nogi, lahko pa tudi vse, po želji. Pri dvobarvnih kombinacijah priporočamo, da stranice in noge pobarvaš v eni barvi, deske za ležalno površino pa v drugi.

4. SESTAVI NOGE LEŽALNIKA

Za nogo ležalnika vzemi eno letev dimenzije d: 66,6 x š: 9,4 cm in 2 letvi dimenzije d: 12 x š: 9,4 cm. Manjšo letev obrni pokonci in jo na dveh mestih privijači na vsako stran daljše letve. Ponovi postopek še za drugo nogo.



Na stranico privijači nogi ležalnika. Dodaj še drugo stranico. Na koncu na vrhu ležalnika privijači še zgornjo povezovalno letev dimenzije d: 66,6 x š: 9,4 cm.



5. SESTAVI LEŽALNIK

Čas je, da sestaviš svoj ležalnik! Najprej položi in privijači 4 deske - na začetek, na konec in na prelom. Vsako privijači na rob stranice z dvema vijakoma na vsaki strani. Nato enakomerno sestavlja ležalnik do konca. Priporočamo, da deske najprej samo položiš, nato privijačiš, da bo razmik med njimi enak.

6. TA-DA

Tako, pa ga imaš! Postavi ga v svoj sprostitveni kotiček, odpri najljubšo pijačo in se zlekni na svoj novi, super udoben ležalnik.



ČAS JE, DA NAREDIŠ SAM

OBI