

ČAS JE, DA NAREDIŠ SAM

VRTNA GARNITURA JASNA

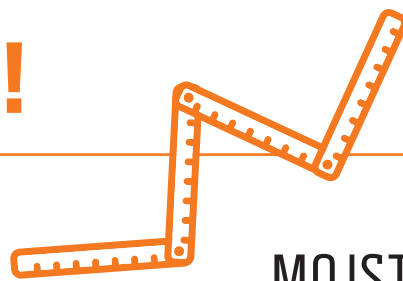
PRIROČNIK Z NAVODILI,
NASVETI IN NAKUPOVALNIM
SEZNAMOM

www.obi.si

KLIKNI NA
SPLETNO STRAN



OBI



MOJSTROVALEC ADMIR

Eden izmed tistih, ki je svoje ročne spretnosti in delo združil pod eno OBI streho. Admir je že kot otrok ponosno pazil na vse, kar je izdelal sam. S svojimi dolgoletnimi OBI izkušnjami in ljubeznijo do ustvarjanja bi rad spodbudil čim več mojstrovalk in mojstrovalcev k spretni izvedbi domačih projektov. Pridruži se mu pri kreativnih mesečnih projektih!

www.ob.si

ČAS JE, DA NAREDIŠ SAM!

KLIKNI NA
SPLETNO STRAN

Čas je za sveže ideje, ki jih v družbi našega mojstrovalca Admirja vsak mesec uresničimo z novim ustvarjalnim projektom. Čas je za brušenje, barvanje, vijačenje in sestavljanje!

Admir nas bo vsak mesec opremil z **nasveti in koraki**, vse od prve ideje do skice, izbire materialov pa vse do končne izdelave večnega kosa pohištva. DIY projekti niso več povsem "naredi sam", saj smo ti vedno pri roki tudi mi.

Da bo prvi korak čim bolj enostaven, smo ti skupaj z Admirjem pripravili **hiter priročnik z navodili, nasveti in nakupovalnim seznamom**. Brez skrbi, celoten postopek do zadnjega vijaka pa Admir vsak mesec spretno pokaže še v posnetku, ki ga najdeš na naši spletni strani.

Te zanima, česa se je Admir lotil tokrat? Obišči našo spletno stran in prenesi svoja navodila. **Pa začnimo!**

Težavnost



Čas izdelave*



Število oseb



Priporočljiva je pomoč druge osebe.

* Glej napotke na predzadnji strani.

POTREBUJEŠ

(Stran 1/2)

SESTAVNI DELI IZ ODDELKA RAZREZA LESA

Vsak kos pohištva je drugačen!

Razmerja velikosti lahko odstopajo od vaše konfiguracije.

V svojem individualnem seznamu materiala najdeš popolne podatke o merah. Orientiraj se po črkah, da pri vsakem koraku izdelave uporabiš pravi sestavni del.

NAKUPOVALNI SEZNAM

Paleta za izdelavo pohištva surova
80 x 120 cm (šifra: 1286640) - 9 kos

SPAX T-STAR VIJAKI
50 kos 5 x 70 (šifra: 7598824) - 1 zavoj

Prozoren lak sv mat OBI 0,75 l
(šifra: 7343148) - 1 kos



Za rustikalen videz lesa lahko uporabiš gorilnik za trdo spajko in plinsko kartušo C200 Supergas.

SKUPNA CENA:
od **181 EUR**

V svojem seznamu najdeš celovit opis izdelkov in ustrezen oddelek. Orientiraj se po črkah, da pri vsakem koraku izdelave uporabiš pravi sestavni del.

ORODJE



W1

Baterijski izvijač



W2

Komplet vijčnih nastavkov Torx



W3

Sveder za les
5 mm



W6

Brusno držalo



W7

Zložljivi meter



W8

Svinčnik



W9

Kladivo



W10

Ročna žaga



W16

Ščipalne klešče

BARVE IN PRIBOR



F1

Tvoja izbrana barva za les ali olje



F2

Ploščati čopič 50 mm in bombažna krpa

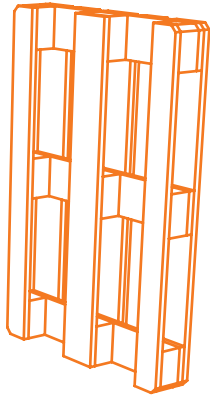


MEŠALNICA BARV

Na voljo imaš preko 2.000 barvnih odtenkov! Izberi svoj najljubši barvni odtenek na podlagi barvnih lističev ali barvnih vzorcev in jih naroči v mešalnici barv OBI trgovskega centra. Poleg barv za pohištvo najdeš tudi naše stenske in fasadne barve.

KORAK ZA KORAKOM DO NOVEGA KOSA POHIŠTVA

1 ura

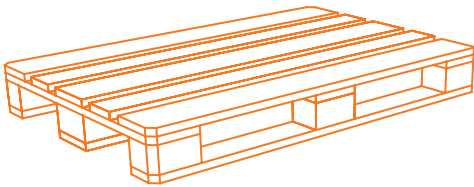


ŽAGANJE

Spremeni običajne lesene palete v uporabne sestavne dele!

➔ **STRAN 5**

1 ura

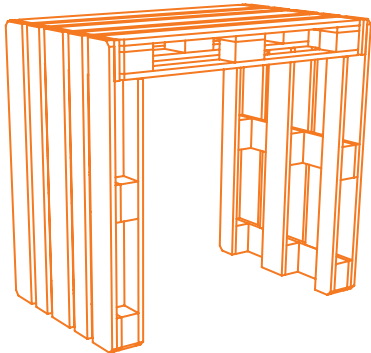


BRUŠENJE

Dober temelj za večer kos pohištva: pred sestavljanjem vse lesene sestavne dele obrusi.

➔ **STRAN 8**

0,5 ure



SESTAVLJANJE / VIJAČENJE

Naš pregovor pravi: Paleta na paleto, vrtna garnitura!

➔ **STRAN 9**



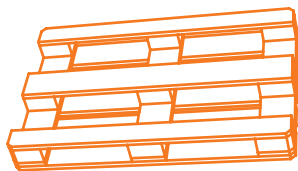
1 ura + dodaten čas sušenja

BARVANJE ALI ŽGANJE Z GORILNIKOM

Naj tvoj nov kos pohištva izpopolni teraso v katerikoli izbrani barvi.

➔ **STRAN 12**

ŽAGANJE IN ODSTRANJEVANJE ŽEBLJEV

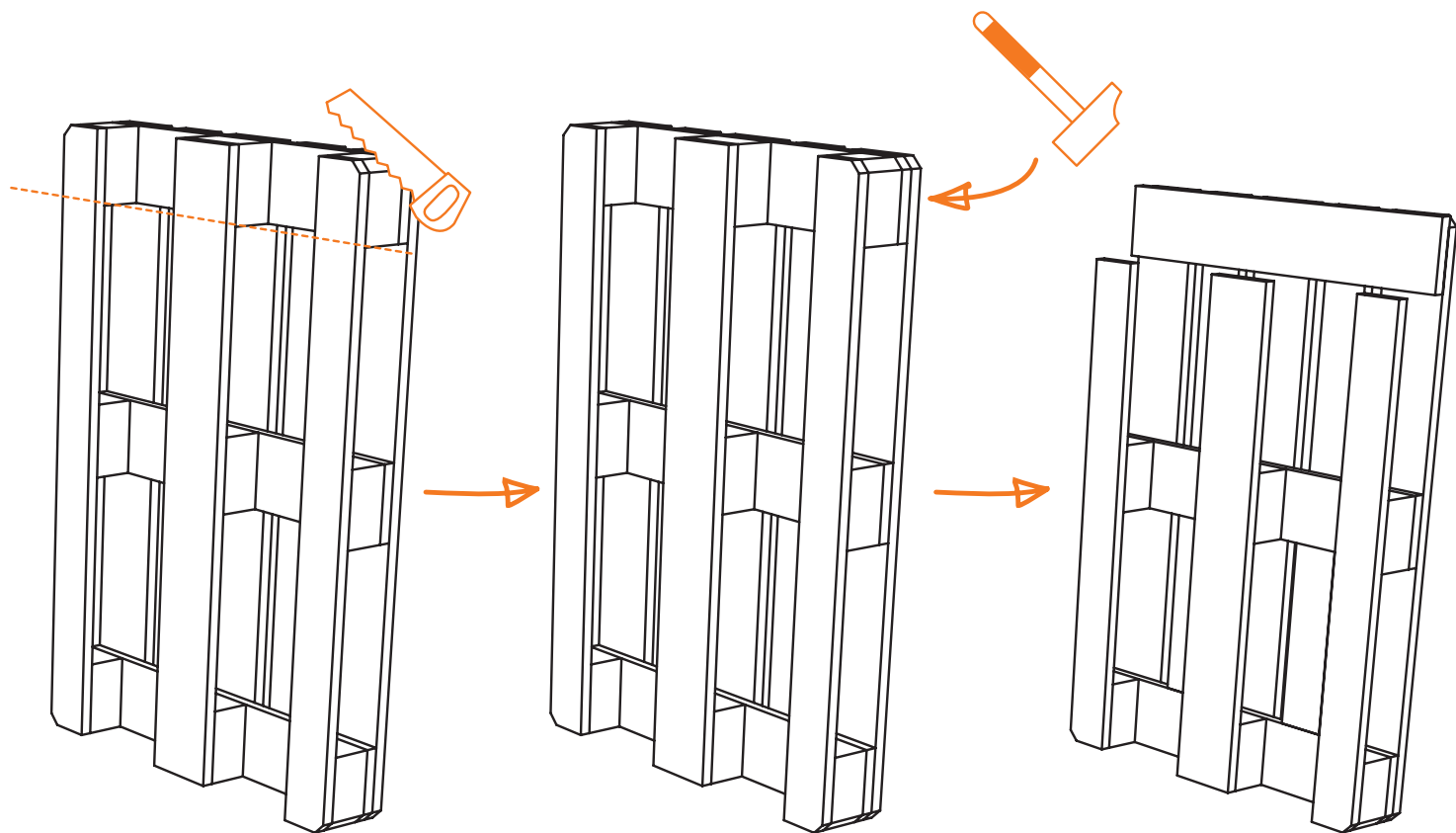


Za to potrebuješ:

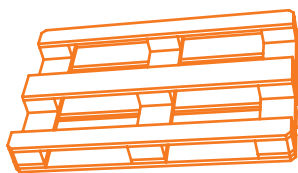


Korak 1

Za noge mize zažagaj dve paleti na ustrezno velikost, kot to prikazuje skica.
Ko končaš z žaganjem, izbij srednje kocke in odstrani žeblje.



ŽAGANJE

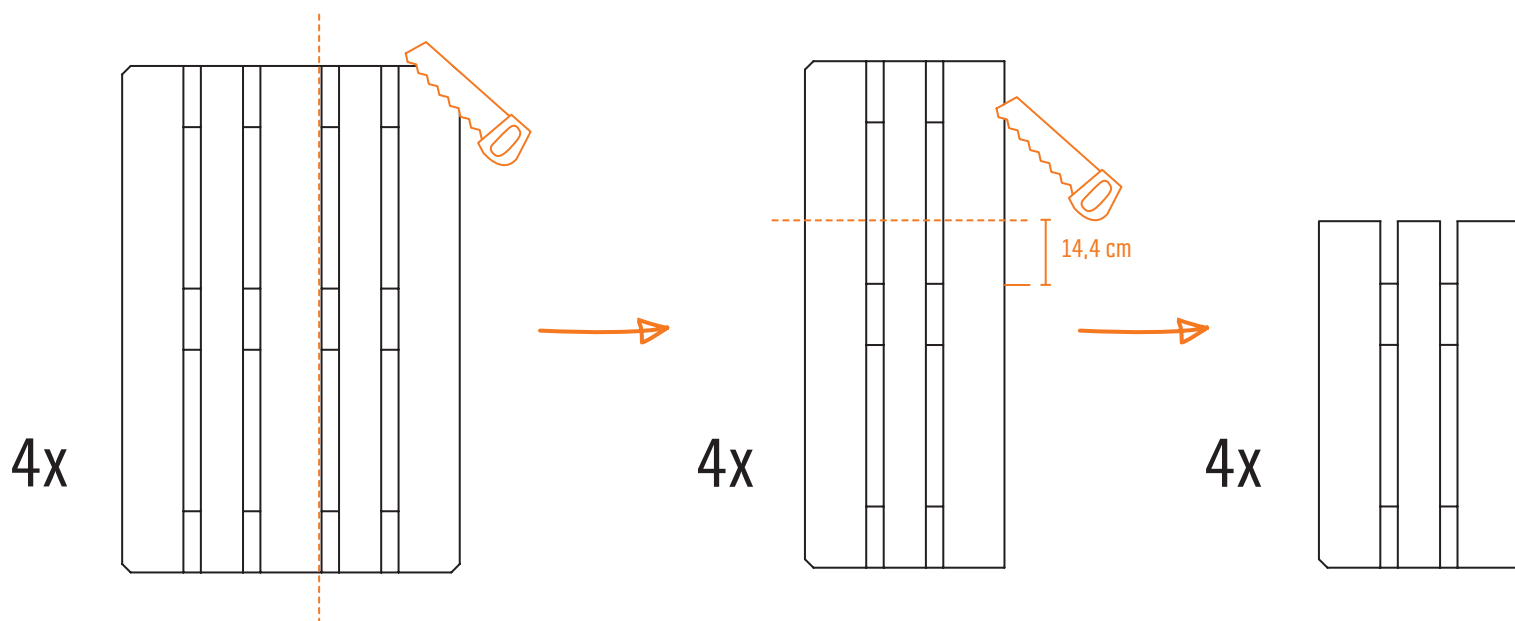


Za to potrebuješ:

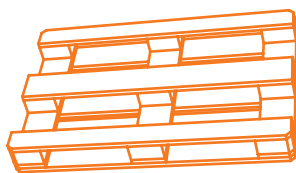


Korak 2

Za noge klopi zažagaj štiri palete na ustrezno velikost, kot to prikazuje skica.



ŽAGANJE

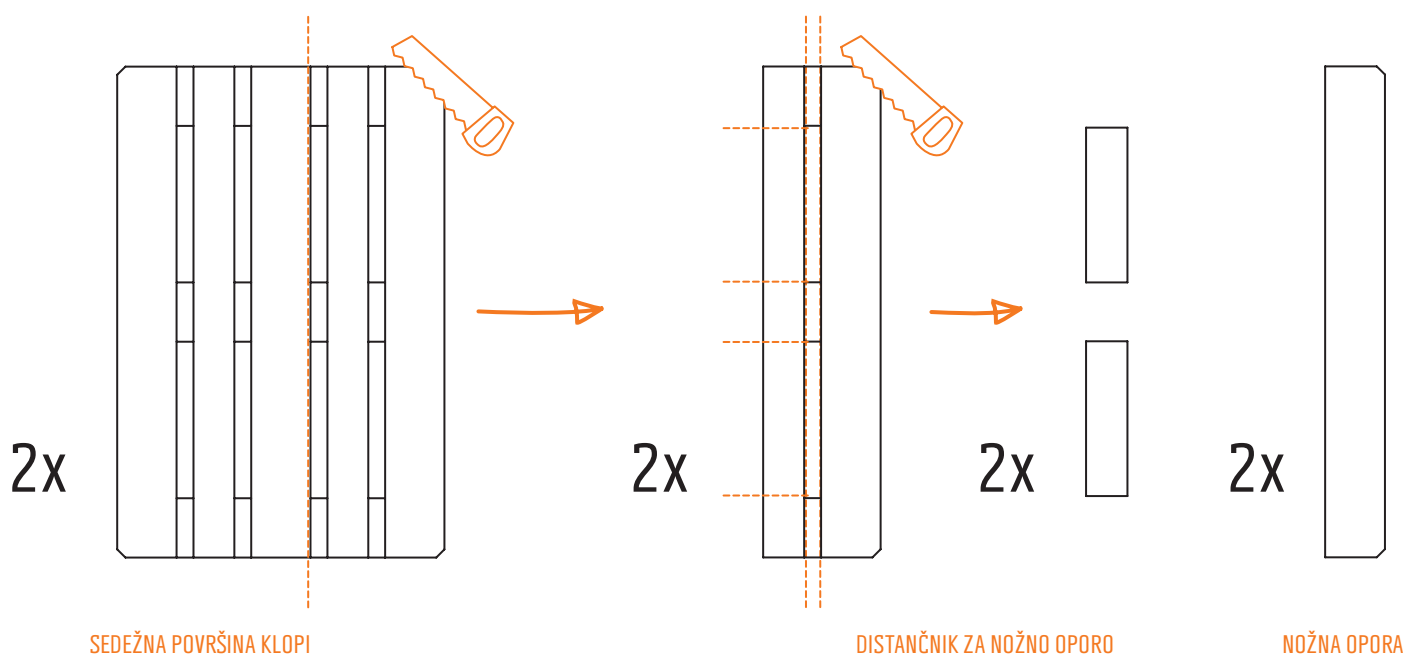


Za to potrebuješ:

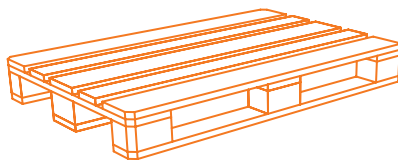


Korak 3

Za nožno oporo klopi zažagaj dve paleti na ustrezno velikost, kot to prikazuje skica. Levi del bo služil kot sedežna površina za klopi.



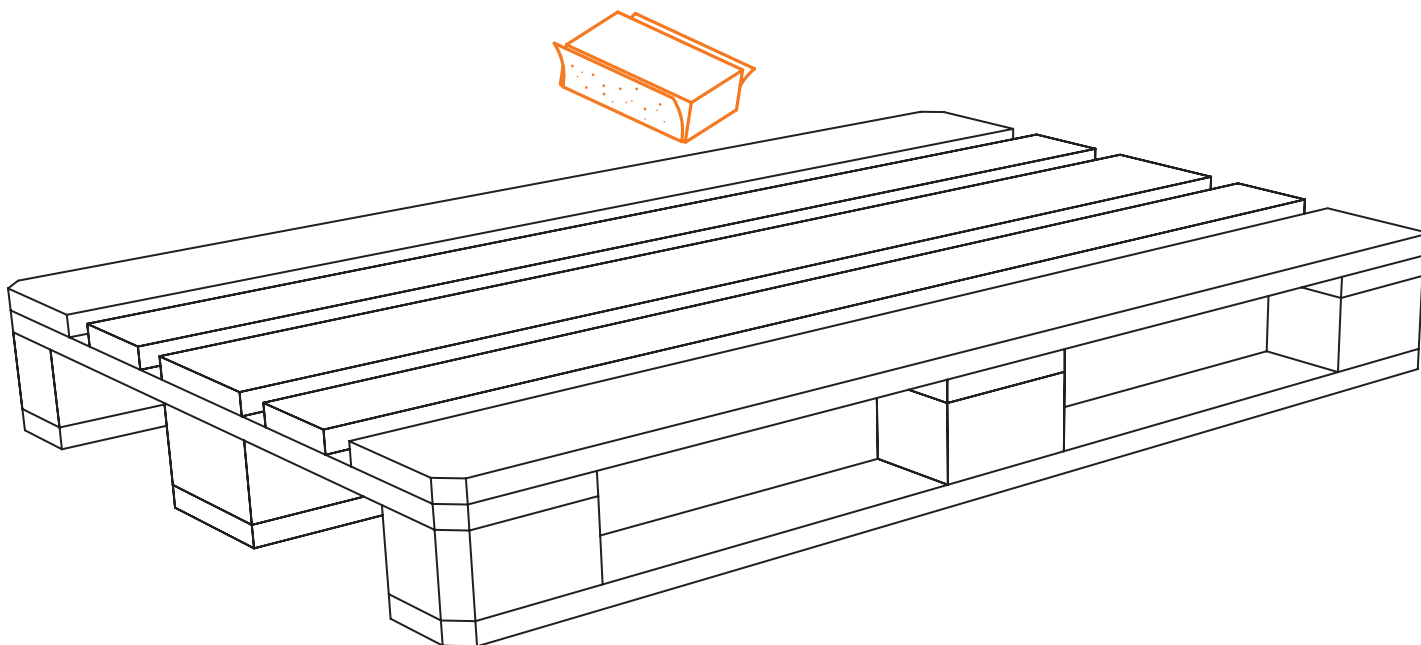
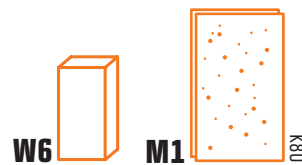
BRUŠENJE



Za to potrebuješ:

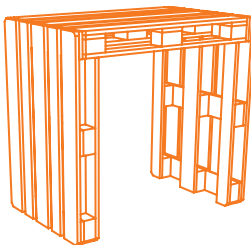
Korak 4

Obrusi palete z brusnim papirjem K80. Pri brušenju lahko uporabiš tudi ekscentrični ali tračni brusilnik, ker so palete grobe.



Priporočamo ti, da pri brušenju in barvanju **zaščitiš oči in dihala z zaščitno masko in zaščitnimi očali.**

VIJAČENJE



Za to potrebuješ:



W1

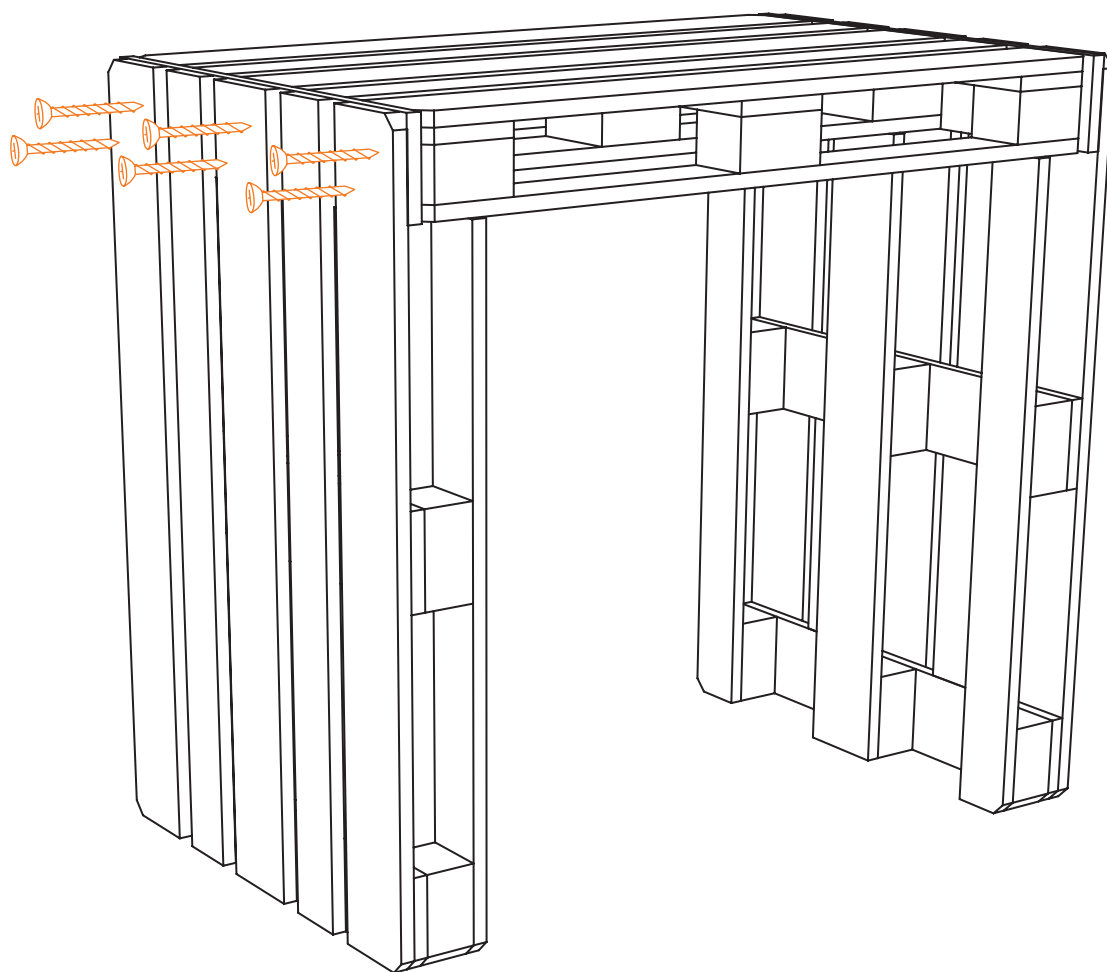


W2

Korak 5

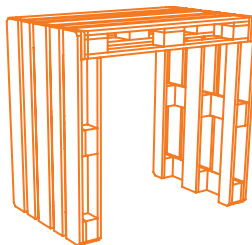
Nažagane palete privij na mizno ploščo.

Nasvet: Vrtanje, vijačenje, brušenje in barvanje – vse informacije za uspešno izdelavo najdeš na predzadnji strani.



VIJAKE PRIVIJ TUDI
NA DRUGI STRANI.

VIJAČENJE



Za to potrebuješ:



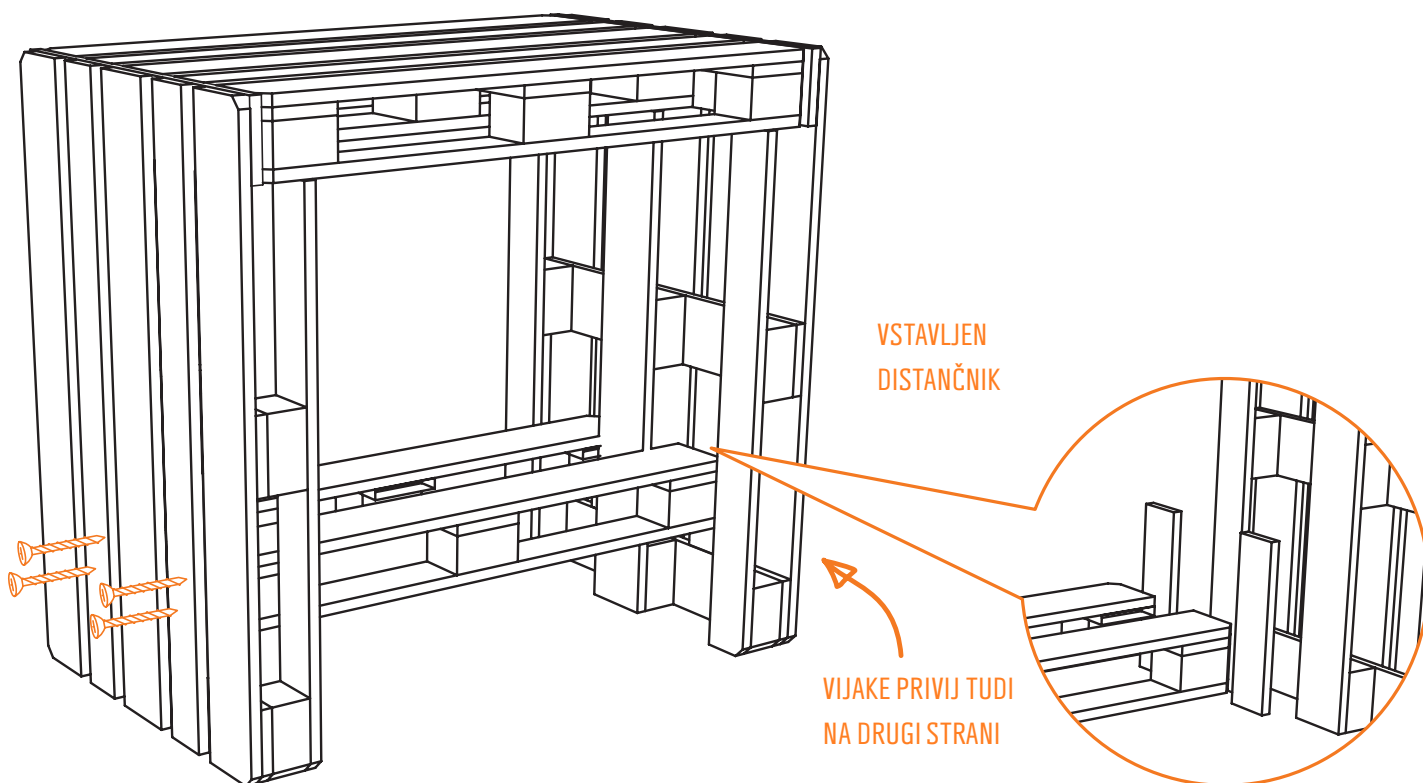
W1



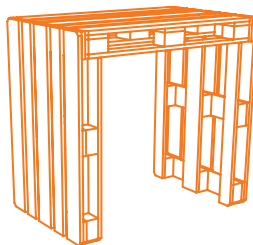
W2

Korak 6

Privij nožno oporo iz koraka 3 na noge mize. Za vsako nožno oporo vstavi in privij eno manjšo letev na vsako stran opore kot distančnik, in sicer navpično med nožno oporo in noge mize.



VIJAČENJE



Za to potrebuješ:



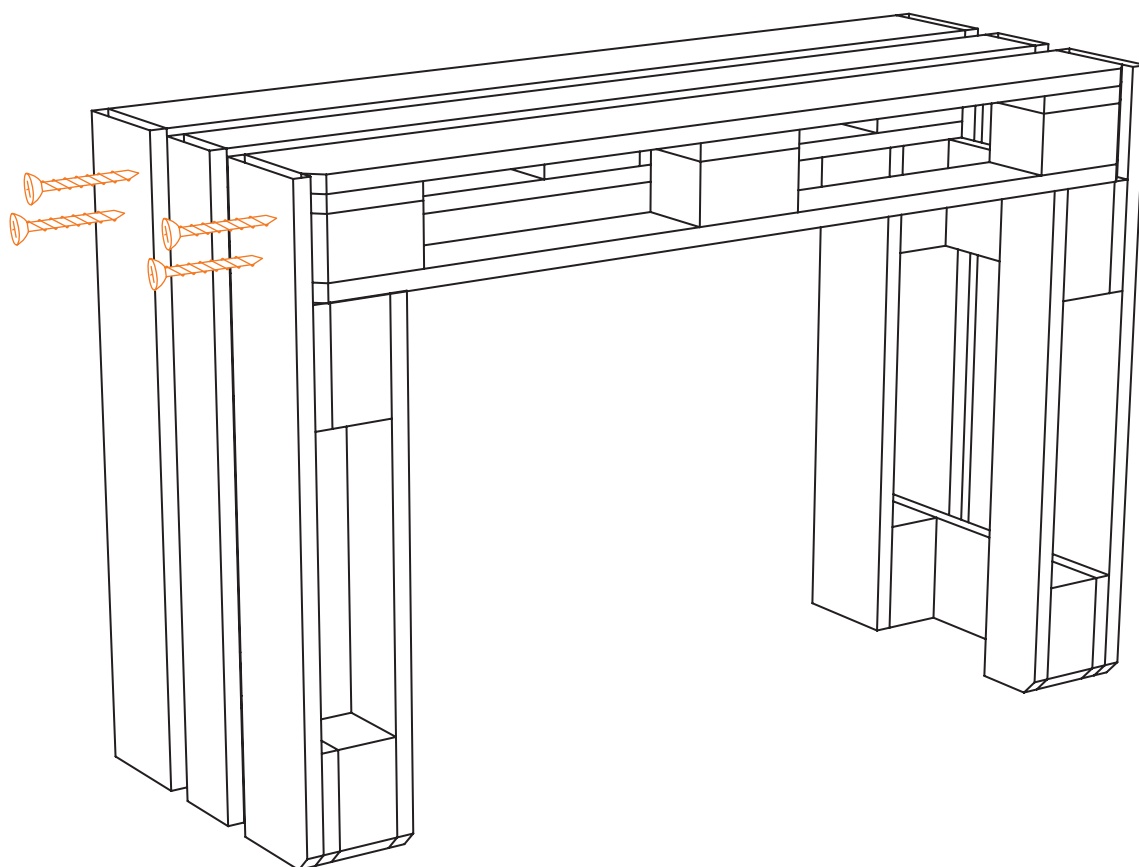
W1



W2 

Korak 7

Za klopi privij dve kratki na eno dolgo razžagano paleto.

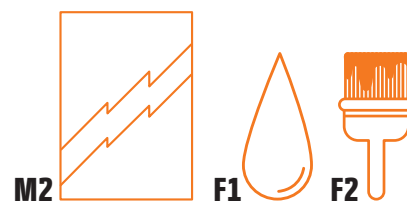


VIJAKE PRIVIJ TUDI
NA DRUGI STRANI

BARVANJE



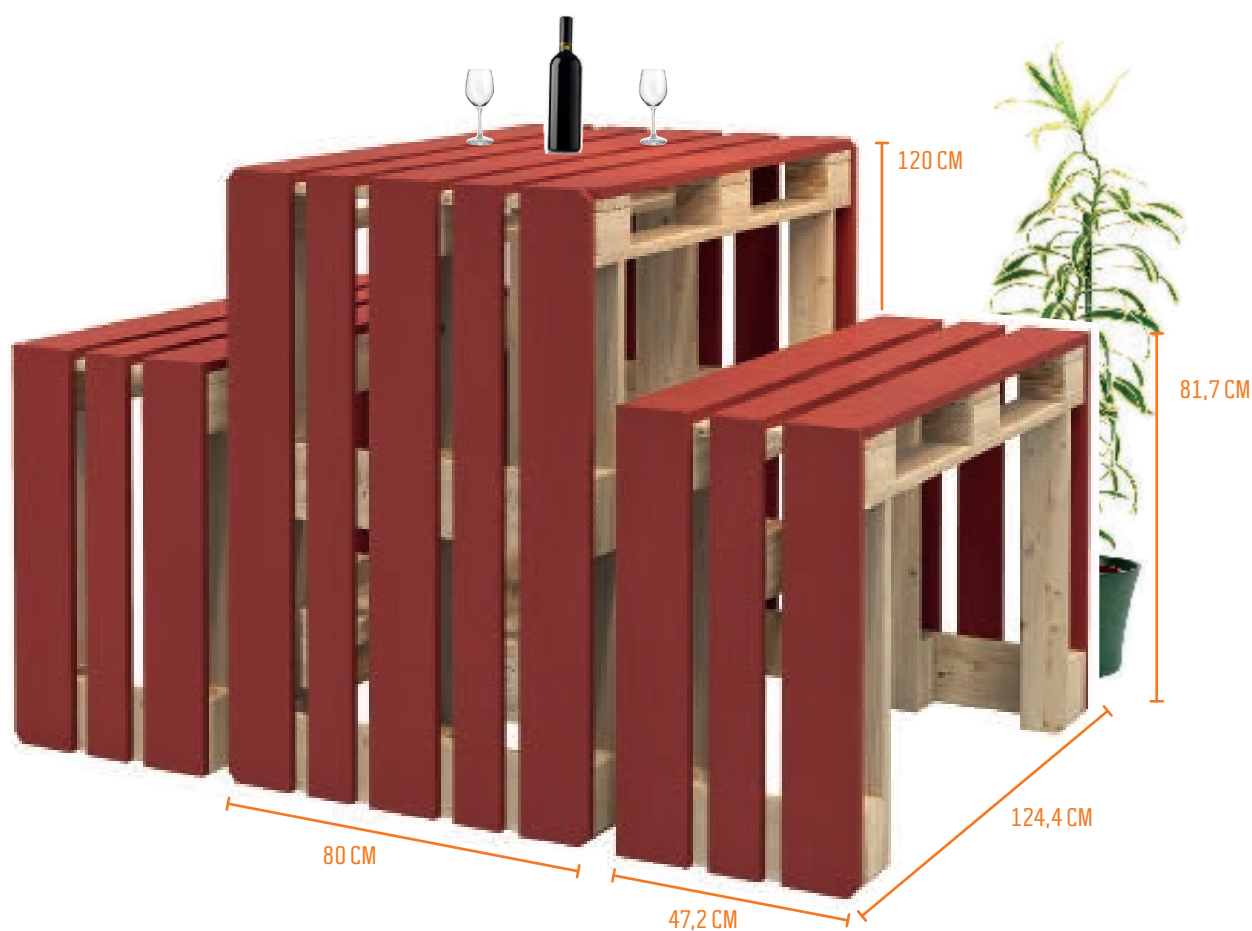
Za to potrebuješ:



Korak 8

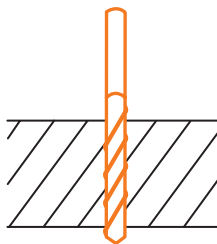
Pobarvaj vse ali nekatere elemente z izbrano barvo. Pusti, da se dobro posušijo in ponavljaj postopek, dokler ne dosežeš želene intenzivnosti barve.

Za rustikalen izgled lahko les do željene stopnje obdeláš z gorilnikom. Po žganju lesa ne pozabi zaščititi s premazom za les za dolgotrajen obstoj videza!



Pred barvanjem vedno razprostri ponjavo in se pri delu drži navodil za obdelavo na embalaži. Dodatne nasvete na temo barvanja najdeš na spletni strani OBI.si

MAJHNI NASVETI – VELIK UČINEK

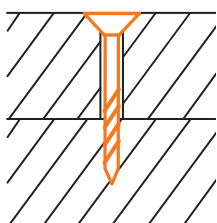


PREDHODNO VRTANJE

Pri predhodnem vrtanju obdelanec pripraviš na povezavo. Da lahko lesene elemente z vijaki brezhibno povežeš med seboj, vedno predhodno izvrtaj le tisti element, skozi katerega vijak prodre v celoti. Cefranje izvrtin najboljše preprečiš tako, da element podložiš s kosom starega lesa.



Za vrtanje potrebuješ akumulatorski vrtalnik in sveder za les v navedeni velikosti (glej informacijski blok »Za to potrebuješ:«).

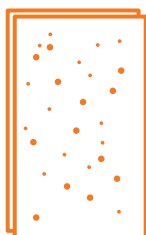


VIJAČENJE

Z vijako povežavo obdelancev ustvariš ločljive povezave med posameznimi deli.



Za vijachenje potrebuješ akumulatorski vijaknik in ustrezen vijaki nastavek.



BRUŠENJE

Les obrusi, da dobiš gladko, enakomerno površino brez iveri. Ta je prijetna na otip in pogoj za enakomeren nanos barve. Z brusnim držalom vedno brusi v smeri vlaken.



Priporočamo ti, da pri brušenju zaščitiš oči in dihala z zaščitno masko in zaščitnimi očali.



BARVANJE

Da barvo ali olje naneseš enakomerno, priporočamo navzkrižno barvanje, kar pomeni, da barvo ali olje s čopičem ali valjčkom najprej naneseš prečno glede na smer vlaken, nato pa še v smeri vlaken. Olje po nanosu ne ostane na površini, ampak se vpije. Odvečno olje po nekaj minutah temeljito obriši z bombažno krpo v smeri vlaken.

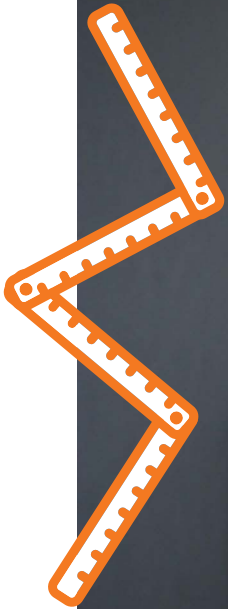
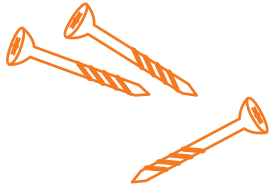


Pred barvanjem razprostri ponjavo in se pri delu drži navodil za obdelavo na embalaži.



***Čas izdelave:** Navedeni čas služi le kot groba ocena potrebnega časa za izdelavo. Izračun temelji na načrtovanju projekta običajne velikosti z upoštevanjem izkušenj obrtnikov ter uporabe običajnih pripomočkov. Pri izračunu je upoštevano, da so vsi materiali in pripomočki že priskrbljeni. Za izdelavo so možna odstopanja pri količini potrebnega časa, ki so odvisna predvsem od lokalnih pogojev, osebnih sposobnosti in razpoložljivih pripomočkov. Vsi izračunani časi ne upoštevajo časa za obdelavo površine in morebitnih odmorov.

OBI d. o. o. izrecno izključuje kakršno koli odgovornost pri napačni uporabi materialov in orodij ali nepravilni in nestrokovni obdelavi, ki ni v skladu z navodili. Prikazani načini izdelave v tem dokumentu se štejejo le kot priporočila, za katere so lahko potrebne spremembe glede na lokalne pogoje, uporabo in morebitne zakonske zahteve. Pri izvajanju del zagotovite osebno varnost in po potrebi uporabljajte ustrezno osebno varovalno opremo. Električna dela smejo izvajati le električarji (DIN VDE1000-10). Svoje zmogljivosti ocenite realno in v primeru nejasnosti prosite za pomoč izkušene pomočnike. Del ne izvajajte, če niste seznanjeni z veljavnimi varnostnimi predpisi.



www.obi.si

↗ KLIKNI NA SPLETNO STRAN

