

# ČAS JE, DA NAREDIŠ SAM

—  
DVOSED  
DAVID

PRIROČNIK Z NAVODILI,  
NASVETI IN NAKUPOVALNIM  
SEZNAMOM

[www.obi.si](http://www.obi.si)

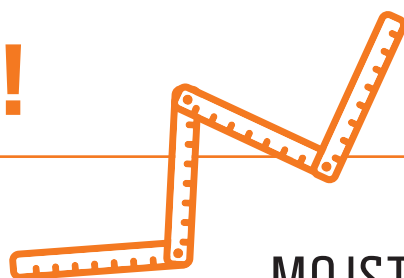
KLIKNI NA  
SPLETNO STRAN



**OBI**

# PA ZAČNIMO!

# OBI



## MOJSTROVALEC ADMIR

Eden izmed tistih, ki je svoje ročne spretnosti in delo združil pod eno OBI streho. Admir je že kot otrok ponosno pazil na vse, kar je izdelal sam. S svojimi dolgoletnimi OBI izkušnjami in ljubeznijo do ustvarjanja bi rad spodbudil čim več mojstrovalk in mojstrovalcev k spretni izvedbi domačih projektov. Pridruži se mu pri kreativnih mesečnih projektih!

[www.ob.si](http://www.ob.si)

## ČAS JE, DA NAREDIŠ SAM!

KLIKNI NA  
SPLETNO STRAN

Čas je za sveže ideje, ki jih v družbi našega mojstrovalca Admirja vsak mesec uresničimo z novim ustvarjalnim projektom. Čas je za brušenje, barvanje, vijačenje in sestavljanje!

Admir nas bo vsak mesec opremil z **nasveti in koraki**, vse od prve ideje do skice, izbire materialov pa vse do končne izdelave večnega kosa pohištva. DIY projekti niso več povsem "naredi sam", saj smo ti vedno pri roki tudi mi.

Da bo prvi korak čim bolj enostaven, smo ti skupaj z Admirjem pripravili **hiter priročnik z navodili, nasveti in nakupovalnim seznamom**. Brez skrbi, celoten postopek do zadnjega vijaka pa Admir vsak mesec spretno pokaže še v posnetku, ki ga najdeš na naši spletni strani.

Te zanima, česa se je Admir lotil tokrat? Obišči našo spletno stran in prenesi svoja navodila. **Pa začnimo!**

### Težavnost



### Čas izdelave\*



### Število oseb



Prporočljiva je pomoč druge osebe.

\* Glej napotke na predzadnji strani.

# POTREBUJEŠ

(Stran 1/2)

## MATERIAL

### Vsak kos pohištva je drugačen!

Razmerja velikosti lahko odstopajo od vaše konfiguracije.

V svojem individualnem seznamu materiala najdeš popolne podatke o merah. Orientiraj se po črkah, da pri vsakem koraku izdelave uporabiš pravi sestavni del.

#### NAKUPOVALNI SEZNAM

SPAX T-STAR VIJAKI  
ugreznjena glava 50 kos 5 x 70  
(šifra: 7598824) - 1 zavo

Paleta za izdelavo pohištva surova  
80 x 120 (šifra: 1286640) - 3 kos

Barva lakovilna mat akrilni ral 7016  
0.75 l (šifra: 5230230) - 1 kos

Trislojna smreka b/c  
19 mm 250 x 205 cm  
(šifra: 1459627) - 0,16 m<sup>2</sup>

Trislojna smreka b/c  
19 mm 250 x 205 cm  
(šifra: 1459627) - 0,22 m<sup>2</sup>

SKUPNA CENA: :  
od **82 EUR**

V svojem seznamu najdeš celovit opis izdelkov in ustrezen oddelek. Orientiraj se po črkah, da pri vsakem koraku izdelave uporabiš pravi sestavni del.

## ORODJE



**W1**

Akumulatorski  
vijačnik



**W2**

Komplet vijčnih  
nastavkov Torx



**W3**

Sveder za les  
4 mm



**W6**

Brusno držalo



**W7**

Zlojljivi meter



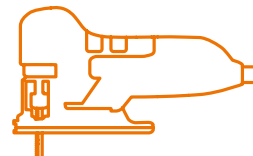
**W8**

Svinčnik



**W16**

Ščipalne klešče



Vbodna žaga

## BARVE IN PRIBOR



**F1**

Tvoja izbrana barva  
za les ali olje



**F2**

Ploščati čopič 50 mm in bombažna krpa



### MEŠALNICA BARV

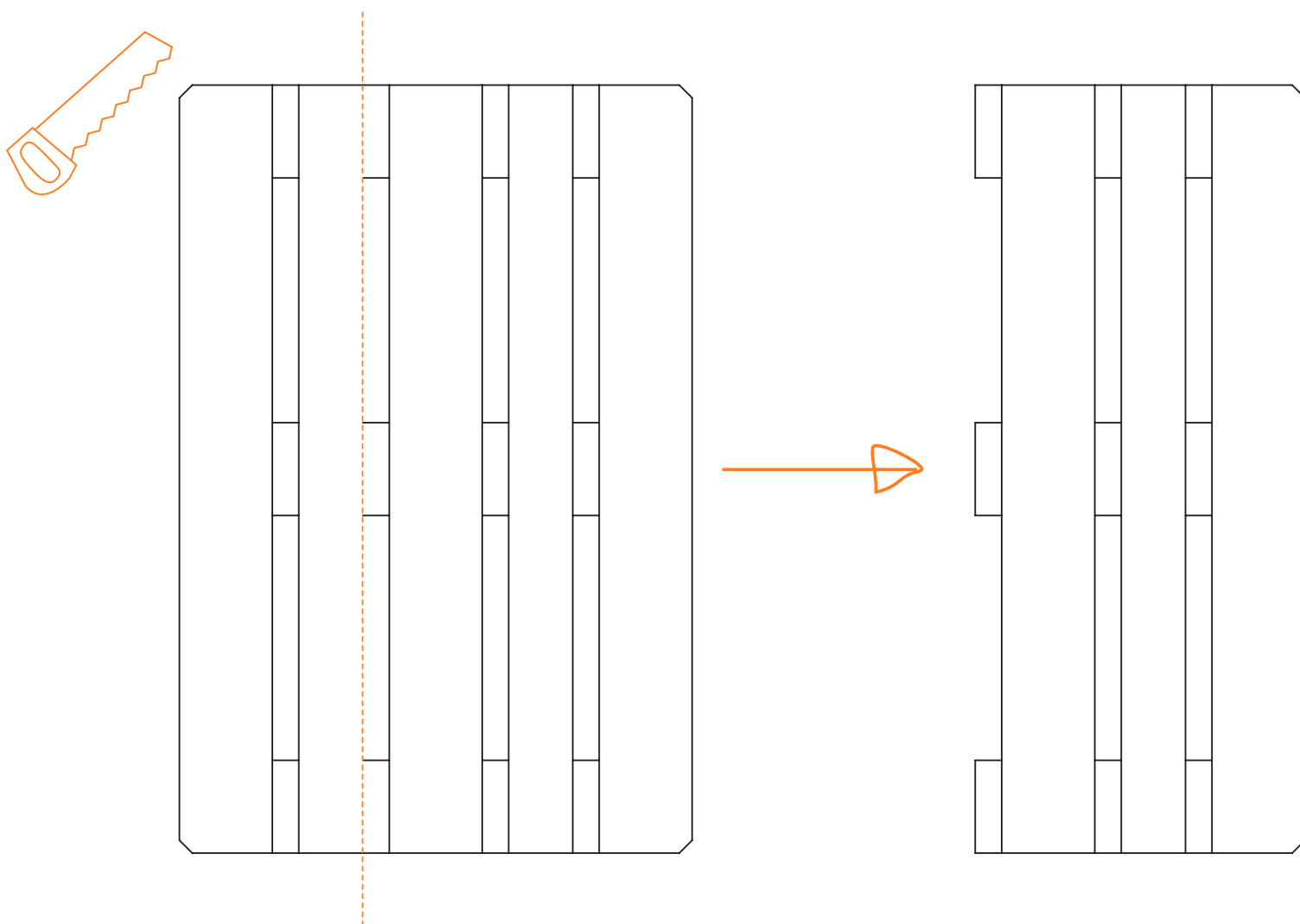
**Na voljo imaš preko 2.000 barvnih odtenkov!** Izberi svoj najljubši barvni odtenek na podlagi barvnih lističev ali barvnih vzorcev in jih naroči v mešalnici barv OBI trgovskega centra. Poleg barv za pohištvo najdeš tudi naše stenske in fasadne barve.

# ŽAGANJE

---

## Korak 1

Odreži paleto vzdolž oznake, kot je prikazano na sliki.



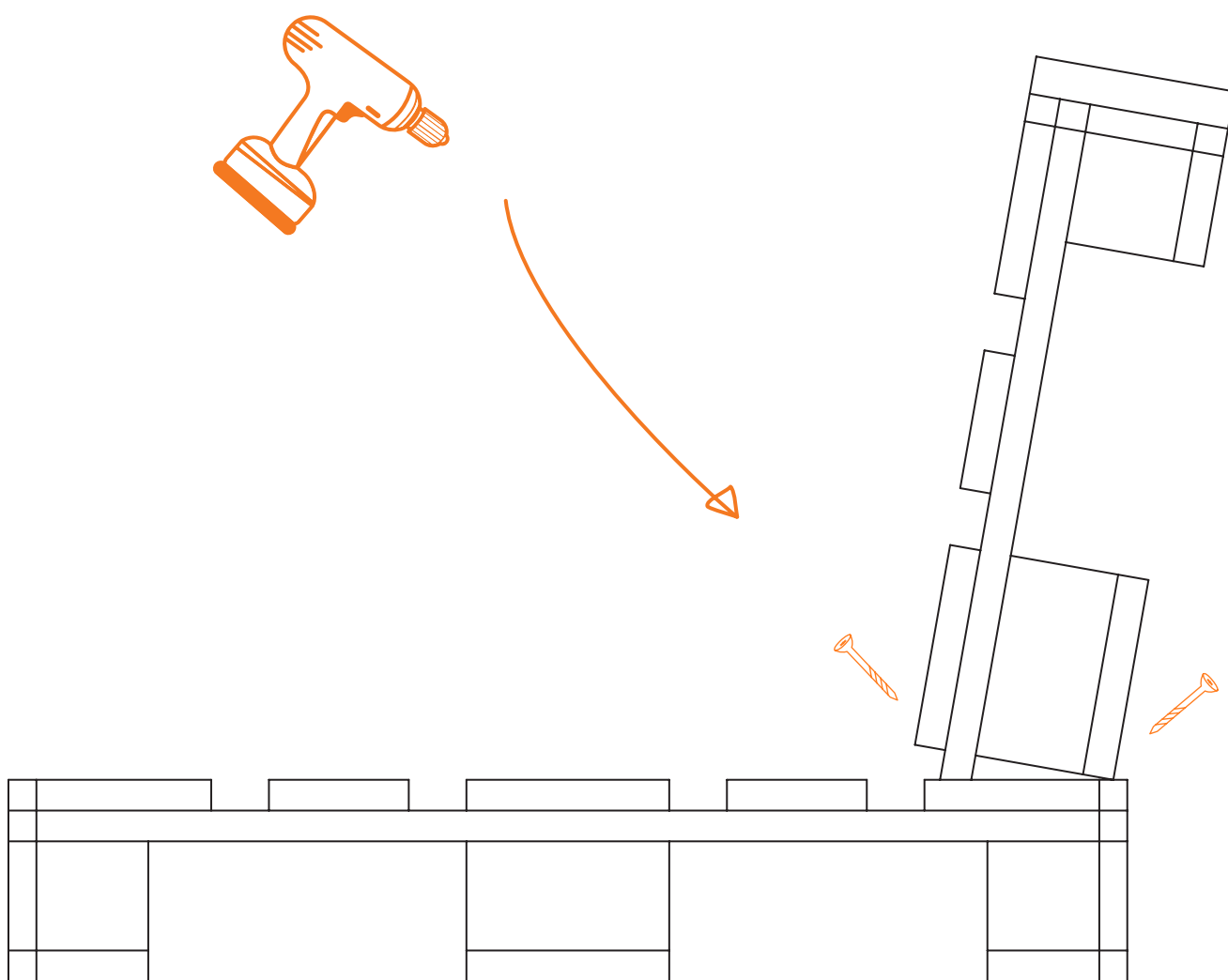
Meri kot profesionalc – vse mere v navodilih so podane v milimetrih.

# NASLONJALO

---

## Korak 2

Naslonjalo pritrdi na sedežno površino, kot je prikazano na sliki.

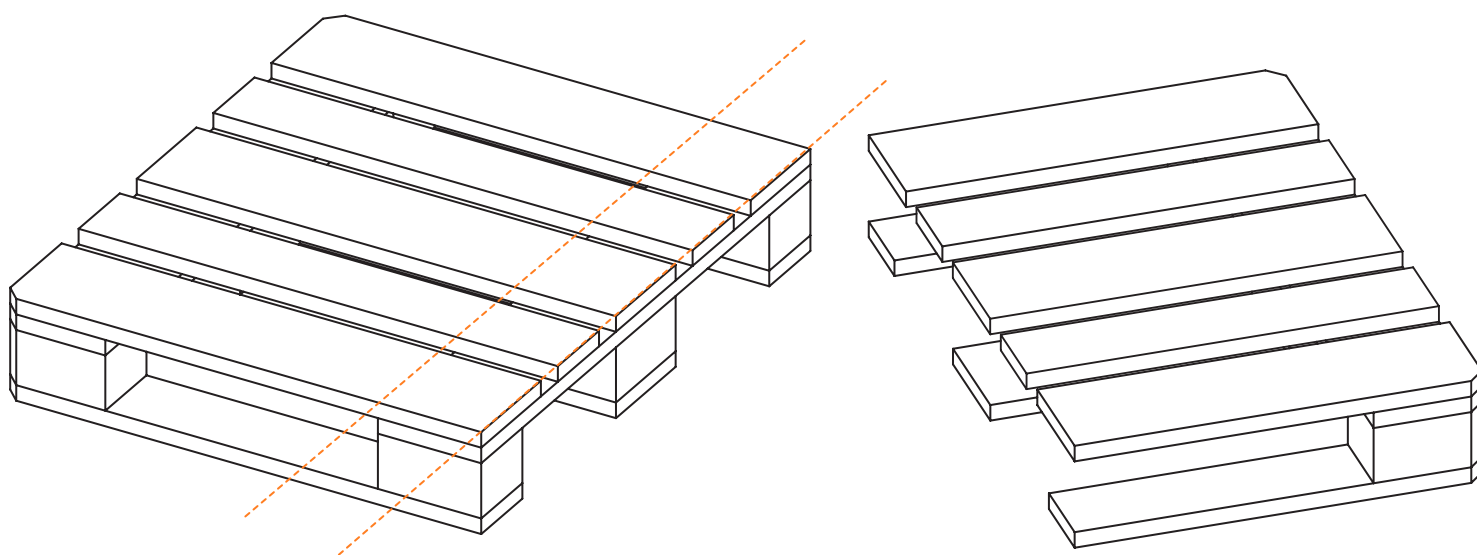


# NOGE

---

## Korak 3

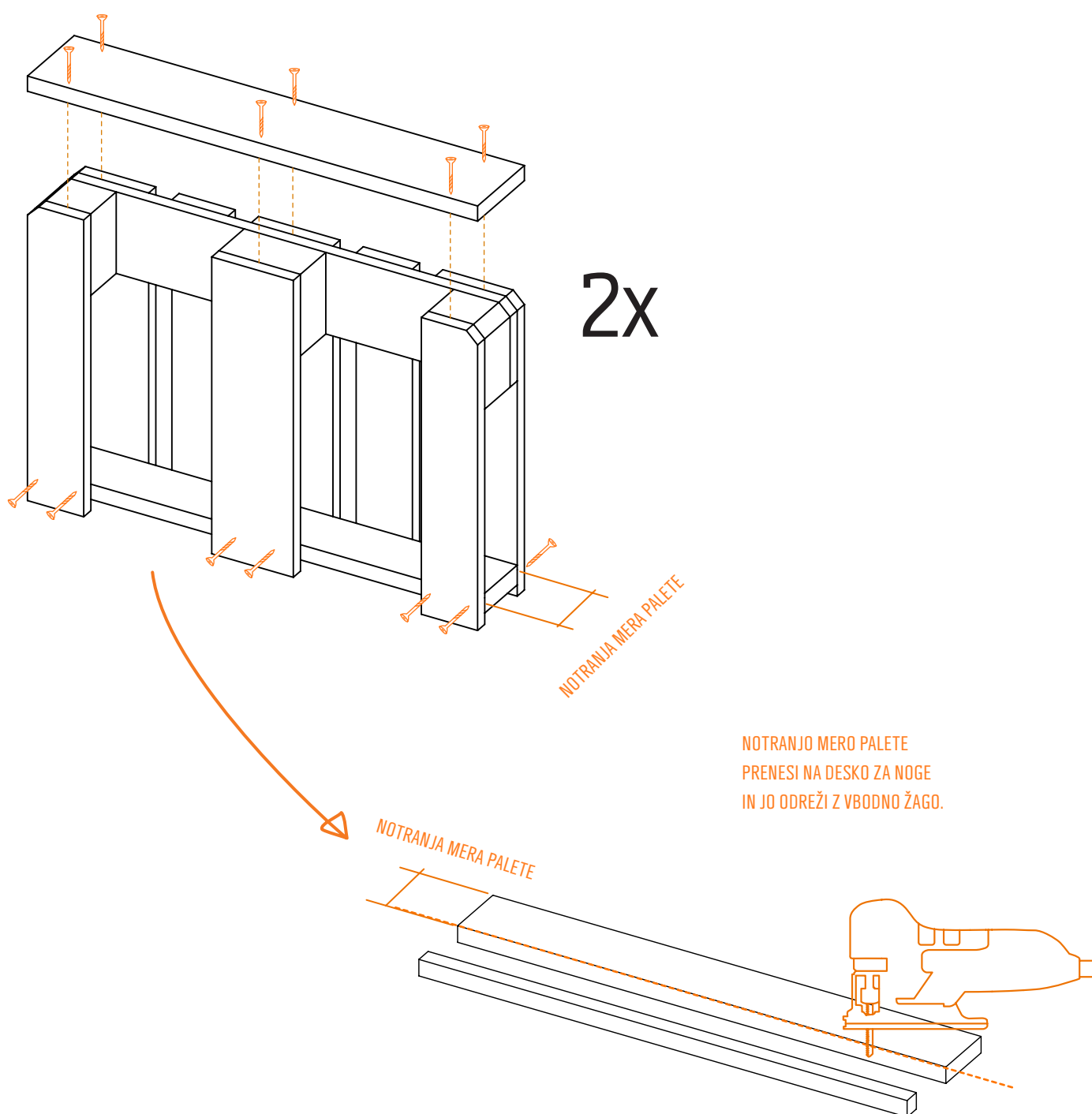
Odreži paleto vzdolž oznak, kot je prikazano na sliki.  
Iz ene palete lahko izdeláš dve nogi.



# VIJAČENJE

## Korak 4

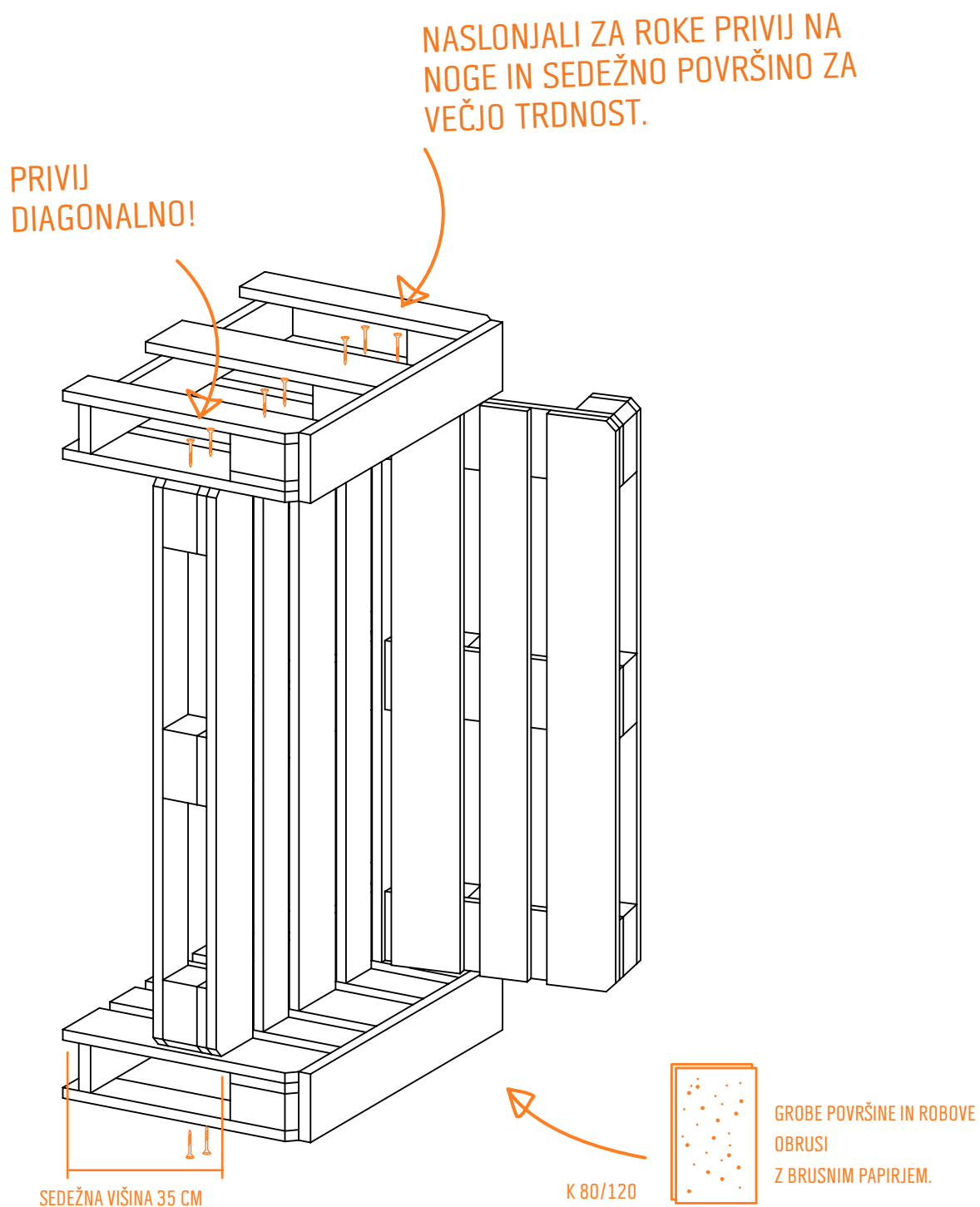
Nastlonjali za roke (lepljen les, 18 mm) in desko za noge (lepljen les, 27 mm) privij na prej odrezani nogi, kot je prikazano na sliki.



# SESTAVLJANJE

## Korak 5

Na obeh nogah najprej zariši sedežno višino 35 cm, nato pa posamezne elemente zloži skupaj in noge privij na sedežno površino. Pazi, da vijake priviješ v lesene bloke sredinske palete.



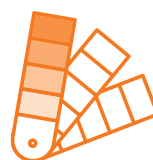


# NA KONCU

## Korak 5

Za piko na i lahko novi dvosed tudi pobarvaš – preizkusi svojo ustvarjalnost s preko 2.000 barvnih odtenkov iz OBljeve mešalnice barv!

NE POZABI NA  
UDOBNE BLAZINE!

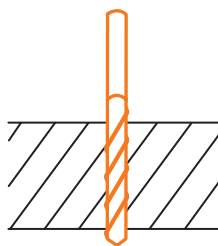


## MEŠALNICA BARV

**Na voljo imaš preko 2.000 barvnih odtenkov!** Izberi svoj najljubši barvni odtenek na podlagi barvnih lističev ali barvnih vzorcev in jih naroči v mešalnici barv OBI trgovskega centra. Poleg barv za pohištvo najdeš tudi naše stenske in fasadne barve.



# MAJHNI NASVETI – VELIK UČINEK

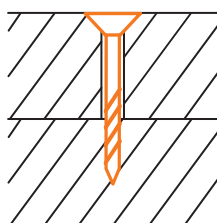


## PREDHODNO VRTANJE

Pri predhodnem vrtanju obdelovanec pripraviš na povezavo. Da lahko lesene elemente z vijaki brezhibno povežeš med seboj, vedno predhodno izvrtaj le tisti element, skozi katerega vijak prodre v celoti. Cefranje izvrtin najbolje preprečiš tako, da element podložiš s kosom starega lesa.



Za vrtanje potrebuješ akumulatorski vrtalnik in sveder za les v navedeni velikosti (glej informacijski blok »Za to potrebuješ:«).

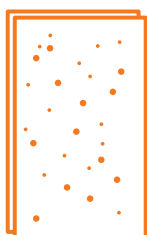


## VIJAČENJE

Z vijako povezavo obdelancev ustvariš ločljive povezave med posameznimi deli.



Za vijachenje potrebuješ akumulatorski vijaknik in ustrezen vijaki nastavek.



## BRUŠENJE

Les obrusi, da dobiš gladko, enakomerno površino brez iveri. Ta je prijetna na otip in pogoj za enakomeren nanos barve. Z brusnim držalom vedno brusi v smeri vlaken.



Priporočamo ti, da pri brušenju zaščitiš oči in dihala z zaščitno masko in zaščitnimi očali.



## BARVANJE

Da barvo ali olje naneseš enakomerno, priporočamo navzkrižno barvanje, kar pomeni, da barvo ali olje s čopičem ali valjčkom najprej naneseš prečno glede na smer vlaken, nato pa še v smeri vlaken. Olje po nanosu ne ostane na površini, ampak se vpije. Odvečno olje po nekaj minutah temeljito obriši z bombažno krpo v smeri vlaken.

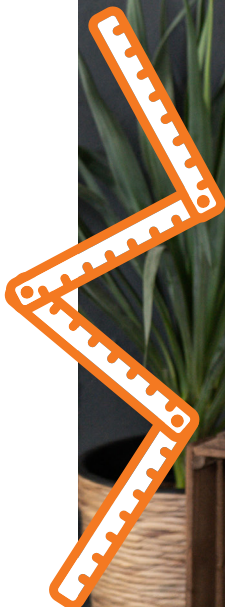


Pred barvanjem razprostri ponjavo in se pri delu držij navodil za obdelavo na embalaži.



**\*Čas izdelave:** Navedeni čas služi le kot groba ocena potrebnega časa za izdelavo. Izračun temelji na načrtovanju projekta običajne velikosti z upoštevanjem izkušenj obrtnikov ter uporabe običajnih pripomočkov. Pri izračunu je upoštevano, da so vsi materiali in pripomočki že priskrbljeni. Za izdelavo so možna odstopanja pri količini potrebnega časa, ki so odvisna predvsem od lokalnih pogojev, osebnih sposobnosti in razpoložljivih pripomočkov. Vsi izračunani časi ne upoštevajo časa za obdelavo površine in morebitnih odmorov.

OBI d. o. o. izrecno izključuje kakršno koli odgovornost pri napačni uporabi materialov in orodij ali nepravilni in nestrokovni obdelavi, ki ni v skladu z navodili. Prikazani načini izdelave v tem dokumentu se štejejo le kot priporočila, za katere so lahko potrebne spremembe glede na lokalne pogoje, uporabo in morebitne zakonske zahteve. Pri izvajanju del zagotovite osebno varnost in po potrebi uporabljajte ustrezno osebno varovalno opremo. Električna dela smejo izvajati le električarji (DIN VDE1000-10). Svoje zmogljivosti ocenite realno in v primeru nejasnosti prosite za pomoč izkušene pomočnike. Del ne izvajajte, če niste seznanjeni z veljavnimi varnostnimi predpisi.



[www.obi.si](http://www.obi.si)

↑  
KLIKNI NA  
SPLETNO STRAN

